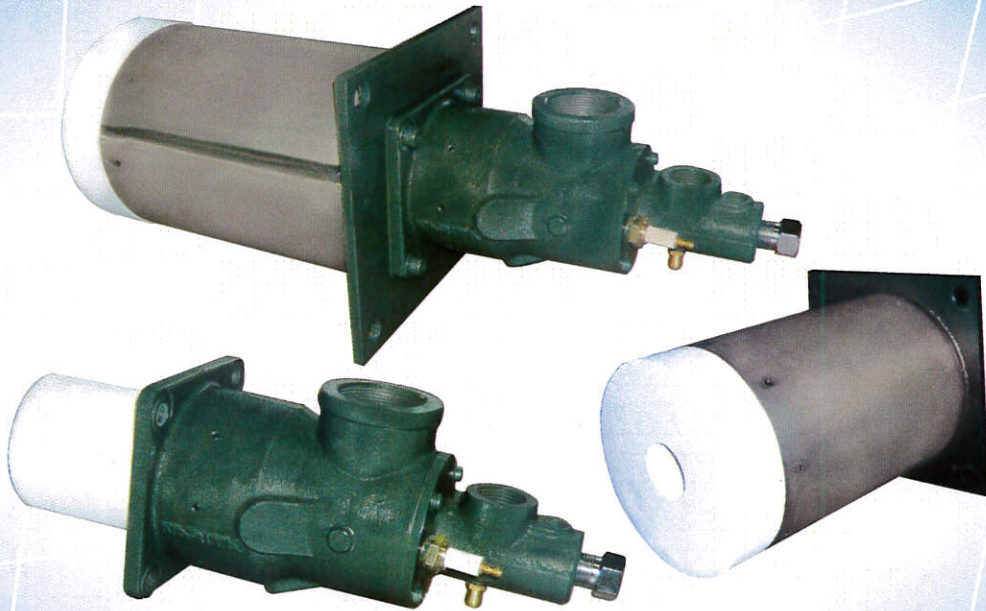


# NARITA

## ハイジェットバーナ (Hi-Low制御仕様)

HJP-100K HJP-200K HJP-400K



### ●特長

- ・燃焼筒は従来のアルミナライト質を採用し、ヒートショックを考慮した短い燃焼筒になっています。
- ・長炎・短炎仕様があり幅広い用途で使用する事が出来ます。
- ・低温域から高温域まで使用する事ができます。
- ・高温高速の燃焼ガスを噴出する為、炉気を攪拌し均一加熱が出来ます。
- ・バーナ本体が軽量でコンパクト、しかも高負荷燃焼により燃焼室も不要です。
- ・都市ガス（13A）仕様とLPG仕様があります。

### ●おもな用途

- ・各種熱処理炉 ・加熱炉 ・鍛造炉 ・ルツボ炉 ・ピレットヒータ ・非鉄金属の溶融 ・高温炉
- ・トンネルキルン ・シャトルキルン

### ●取扱上の注意点

- ・ダイレクト着火ですので、点火は52kW未満とし、点火トライアル時間は5秒以内として下さい。
- ・点火トランスは7kV以上100VA以上の容量のものを使用して下さい。
- ・点火スパークによる炎監視の誤認を防止するシーケンスを組んで下さい。
- ・炎監視は紫外線光電管を使用して下さい。
- ・紫外線光電管保護の為に冷却エアを流すようにして下さい。
- ・紫外線光電管が、バーナ前方の炉内を見るため、炉内にバーナ以外の火炎が存在する設備や、対面に他のバーナ火炎の存在する設備での使用はご遠慮願います。
- ・エア供給圧が高いので、ブロワの選定に注意して下さい。
- ・2次エアの配管は10mm銅パイプを使用し、コックを取付け流量調整できるようにして下さい。
- ・燃焼調整の際には、空燃比の管理を必ず実施して下さい。

(流量管理：オリフィスメータ、流量計排ガス測定等での燃焼状態管理)

## NARITA グループ会社概要 Outline of NARITA Group Companies

### □ 株式会社ナリタテクノ

本 社 〒489-0063 愛知県瀬戸市上陣屋町20番地  
TEL:0561-21-1111 FAX:0561-21-1112  
ホームページ <http://www.naritatechno.co.jp/>  
メールアドレス [info@naritatechno.co.jp](mailto:info@naritatechno.co.jp)

### □ 株式会社成田製作所

本 社 〒613-0035 京都府久世郡久御山町下津屋富城91 TEL:0774-43-5811 FAX:0774-44-1103  
ホームページ <http://www.narita-mfg.co.jp/>  
メールアドレス [narita-info@narita-mfg.co.jp](mailto:narita-info@narita-mfg.co.jp)

### □ 株式会社成田製陶所

山 口 工 場 〒489-8680 愛知県瀬戸市大阪町333 TEL:0561-82-6138 FAX:0561-84-9677  
本 社 〒489-8680 愛知県瀬戸市道泉町70 TEL:0561-82-9172 FAX:0561-82-9319  
ホームページ <http://www.naritaseitosh.co.jp/>  
メールアドレス [webmaster@naritaseitosh.co.jp](mailto:webmaster@naritaseitosh.co.jp)

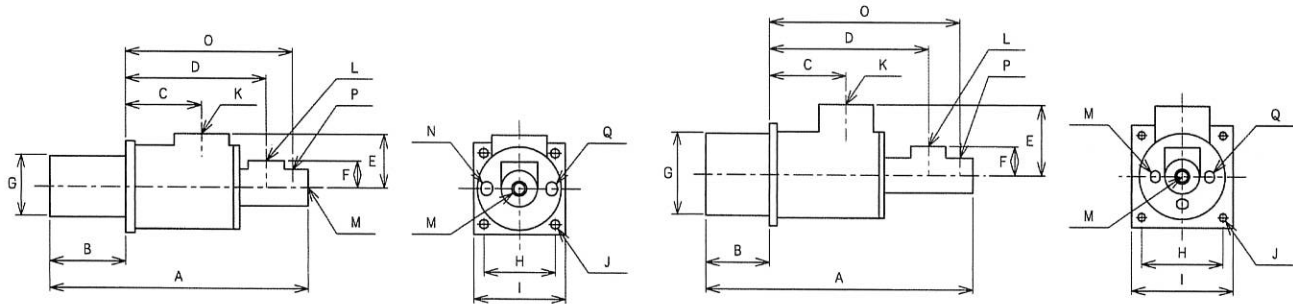
●仕様 (13A・LPG共通)

| 機 種  |            | HJP-100K     | HJP-200K     | HJP-400K     |
|------|------------|--------------|--------------|--------------|
| 外形寸法 | A (mm)     | 340          | 374          | 420          |
|      | B (mm)     | 100          | 100          | 100          |
|      | C (mm)     | 100          | 133          | 120          |
|      | D (mm)     | 185          | 219          | 250          |
|      | E (mm)     | 70           | 80           | 110          |
|      | F (mm)     | 35           | 35           | 50           |
|      | G (mmφ)    | 80           | 100          | 128          |
|      | O (mm)     | 220          | 254          | 300          |
| 取付寸法 | H (mm□)    | 93.3         | 113.1        | 128          |
|      | I (mm□)    | 120          | 140          | 160          |
|      | J (取付ボルト穴) | 4-φ12        | 4-φ14        | 4-φ12        |
| 接続口径 | K (エア)     | PT1½B        | PT2B         | PT2½B        |
|      | L (ガス)     | PT¾B         | PT1B         | PT1¼B        |
|      | P (二次エア)   | PT¾B         | PT¾B         | PT¾B         |
|      | M (覗き窓)    | PT½B         | PT½B         | PT½B         |
|      | Q (炎監視)    | PT½B         | PT½B         | PT½B         |
|      | N (点火プラグ)  | M14 (P=1.25) | M14 (P=1.25) | M14 (P=1.25) |

●外形図

●HJP-100K  
200K

●HJP-400K



ハイスピード型バーナタイル寸法表

| 機 種  |            | HJP-100K | HJP-200K | HJP-400K |
|------|------------|----------|----------|----------|
| 外形寸法 | A (mm)     | 239      | 329      | 329      |
|      | B (mm)     | 230      | 320      | 320      |
|      | G (mmφ)    | 165      | 200      | 220      |
|      | O (mmφ)    | 45       | 60       | 70       |
| 取付寸法 | H (mm□)    | 160      | 200      | 220      |
|      | I (mm□)    | 200      | 240      | 260      |
|      | J (取付ボルト穴) | 4-φ20    | 4-φ20    | 4-φ20    |

●外形図

