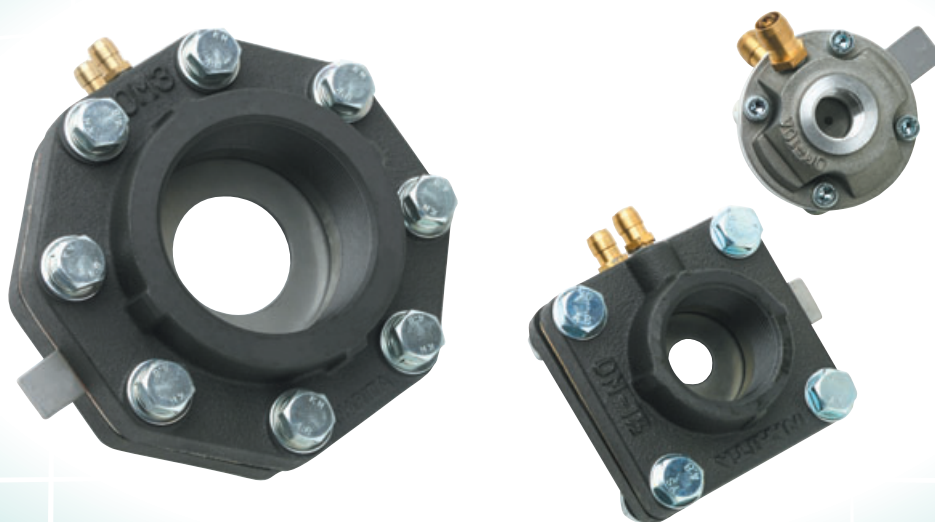


オリフイスメータ

OM-3/8 OM-1/2 OM-3/4 OM-1 OM-1 1/4
OM-1 1/2 OM-2 OM-2 1/2 OM-3 OM-4



●特長

- ・非常に安価です。
- ・条件に応じて自由にオリフイス径が決めますので非常に便利です。
- ・コンパクトで取付が簡単です。(両面寸法は規格ユニオンと同一です)
- ・各バーナのガス、エアラインに取り付けることにより燃焼量(インプット)及び空燃比の管理が出来ます。
- ・ガス量、エア量を管理することにより、オーバーインプットによるバーナの燃損を未然に防止します。
- ・バーナの燃焼試運転調整が楽になります。特にマルチバーナの場合に便利です。
- ・オリフイス板は簡単にさし替えられます。
- ・流量ハイカット器としても利用出来ます。

●取扱上の注意点

- ・オリフイスの前後は配管径の5倍程度の直線部分を設けた方が好ましいです。

●測定方法

- (1) 入口、出口側の検圧プラグのビスを半～1回転ゆるめます。(ビスをゆるめる丈で管内の圧力が計れます)
- (2) マノメータのゴム管を出入口の検圧プラグに同時に差し込みます。
このとき、誤って片方の圧力のみがかかった場合、マノメータの水がこぼれることが有りますので注意してください。
- (3) (2)の操作後、差圧の安定を待って、読み取ります。
- (4) 計測が終わったらゴム管を引き抜き、必ず検圧プラグのビスを締めてください。
- (5) 流体が空気又は比重が空気と同じ場合はオリフイス差圧—流量のグラフで流量を決定します。
- (6) 流体の比重(ρ)が空気と異なる場合には、(5)で決定した流量 Q に対して、求める流量 Q' は、
 $Q' = Q \times \sqrt{\frac{\rho}{\rho_0}}$ として計算してください。
- (7) オリフイスの2次圧(P_2)が5KPaを越える場合の流量(Q'')は次式によって換算してください。
 $Q'' = Q \text{ (or } Q') \times \sqrt{(P_2 + 103) / 103}$ (但し103=絶対圧力)

NARITA グループ会社概要 Outline of NARITA Group Companies

□株式会社 成田製作所

本社 〒613-0035 京都府久世郡久御山町下津屋富城91
TEL:0774-43-5811 FAX:0774-44-1103
ホームページ <http://www.narita-mfg.co.jp/>
メールアドレス narita-info@narita-mfg.co.jp

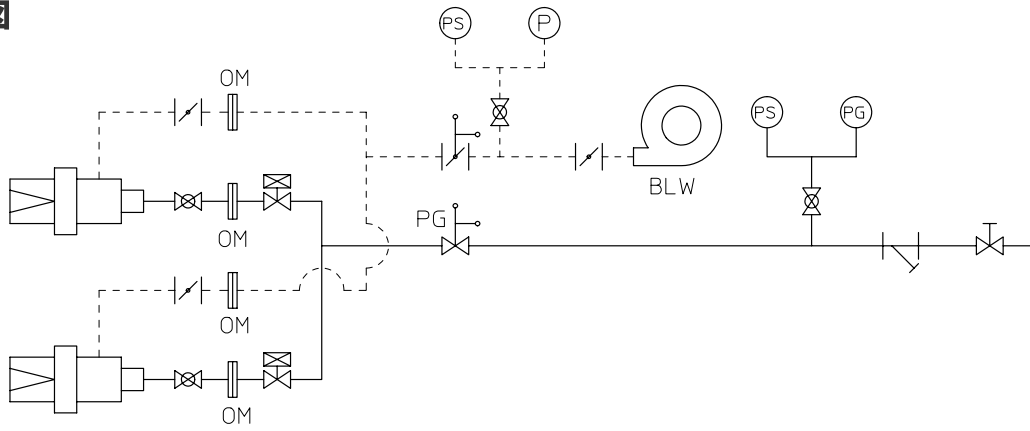
□株式会社 ナリタテクノ

本社 〒489-0063 愛知県瀬戸市上陣屋町20番地 TEL:0561-21-1111 FAX:0561-21-1112
東京営業所 〒167-0042 東京都杉並区西荻北4-4-2 セレスト西荻窪103 TEL:03-5303-1851 FAX:03-5303-1852
ホームページ <http://www.naritatechno.co.jp/>
メールアドレス info@naritatechno.co.jp

□株式会社 成田製陶所

山口工場 〒489-8680 愛知県瀬戸市大坂町333 TEL:0561-82-6138 FAX:0561-84-9677
東京営業所 〒130-0021 東京都墨田区線4-20-17 ハイム・セラフ1F TEL:03-5600-8166 FAX:03-5600-8167
ホームページ <http://www.naritaseitosh.co.jp/>
メールアドレス info@naritaseitosh.co.jp

●フロー図

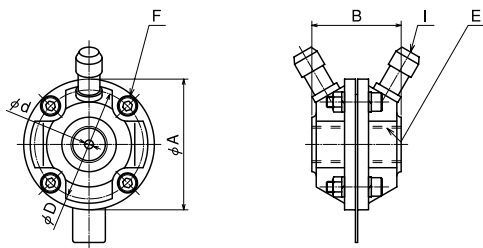


●仕様

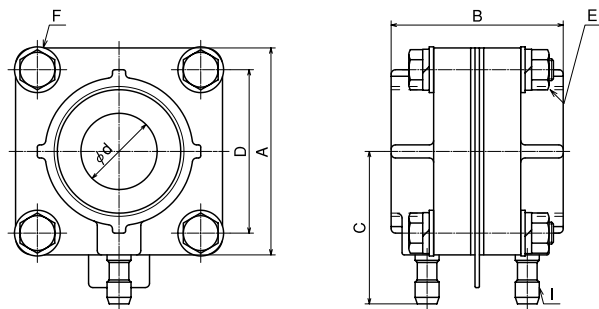
	寸法	OM-3/8	OM-1/2	OM-3/4	OM-1	OM-1 1/4	OM-1 1/2	OM-2	OM-2 1/2	OM-3	OM-4
外形寸法	A (mm)	60	70	70	70	95	95	95	100	166	190
	B (mm)	41	58	58	58	68	72	82	89	95.5	109.5
	C (mm)	-	57	57	57	70	70	70	80	105	117
	D (mm)	50	50	50	50	75	75	75	75	150	175
接続径	E	Rc 3/8	Rc 1/2	Rc 3/4	Rc1	Rc1 1/4	Rc1 1/2	Rc2	Rc2 1/2	Rc3	Rc4
取付ボルト	F	4-M5	4-M8	4-M8	4-M8	4-M10	4-M10	4-M10	4-M10	8-M12	8-M12
オリフィス板	d (mm)	-	-	-	-	-	-	-	-	-	-
	G (mm)	45	62	62	62	95	95	95	95	138	163
	H (mm)	45	46	46	46	62	62	62	62	105	115
検圧プラグ	I	Rc 1/8	Rc 1/8	Rc 1/8	Rc 1/8	Rc 1/8	Rc 1/8	Rc 1/8	Rc 1/8	Rc 1/8	Rc 1/8

●外形図

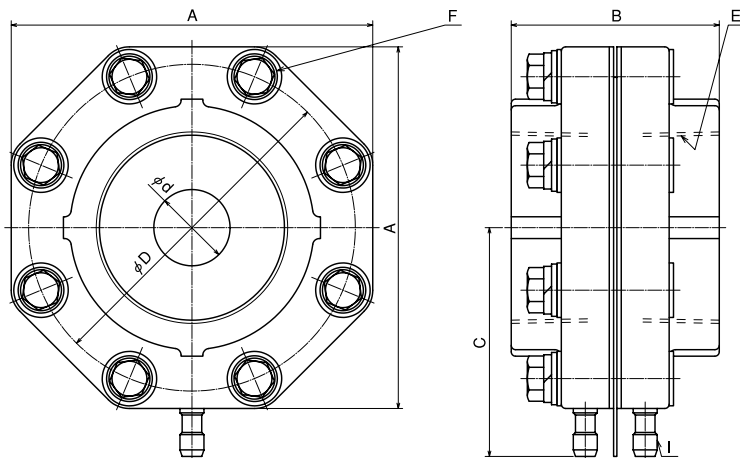
OM-3/8



OM-1/2 ~ OM-2 1/2



OM-3,4



オリフィス板

