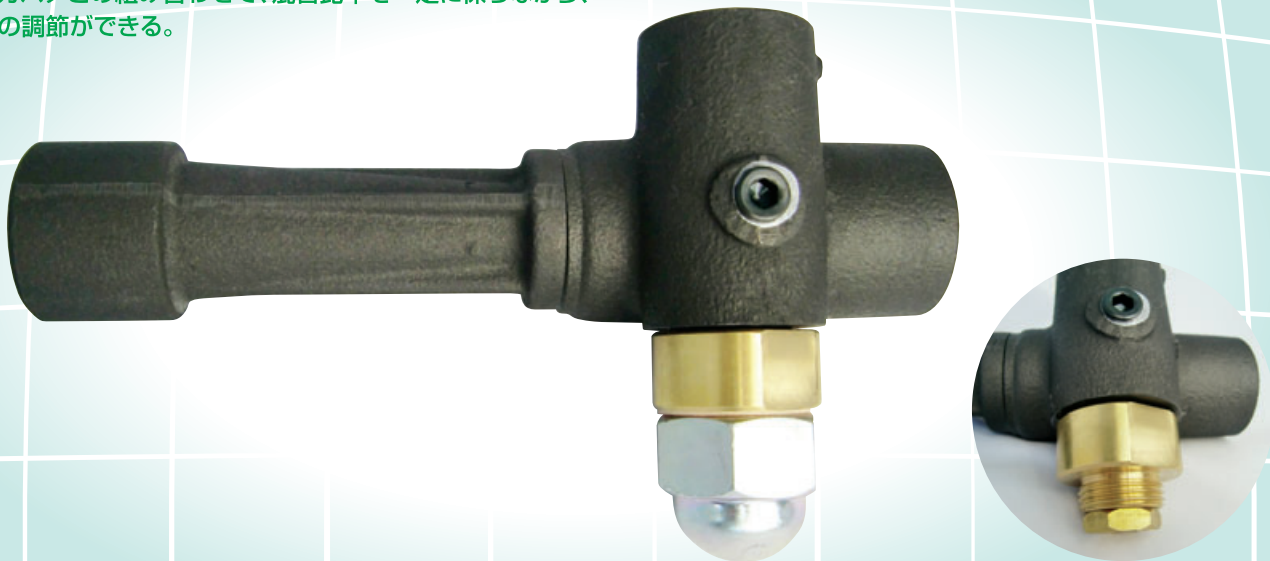


# ベンチュリミキサ

VM-10AJ VM-15AJ VM-20AJ VM-25AJ VM-40AJ VM-50AJ VM-80AJ

ベンチュリミキサは、ガスとエア混合する装置で、低圧のガスを使用しながら、比較的高い混合ガス圧力を得られる。また、ガス調整ニードル弁を調整する事により、ガス・エアの混合比率を微調整できるほか、ゼロガバナとの組み合わせで、混合比率を一定に保ちながら、ガスの調節ができる。



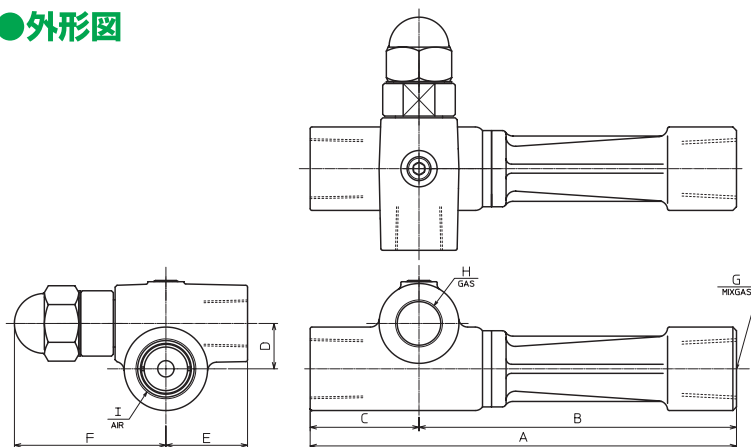
## ●特長

独特の調整弁により高カロリーのガスから低カロリーのガス迄ガス量の微調整が可能です。流量調整機構にロックナット付。RoHSに対応しました。

## 取付上の注意点

- ・バーナホール面積とベンチュリミキサのエアノズル面積は、所定比率になるよう注意する。
- ・ベンチュリミキサ以降の配管は、出来るだけ短くする。
- ・原則として、バーナ1個にベンチュリミキサ1個の組み合わせとする。

## ●外形図



## ●仕様

器種	VM-10AJ	VM-15AJ	VM-20AJ	VM-25AJ	VM-40AJ	VM-50AJ	VM-80AJ	備考
B呼称	3/8B	1/2B	3/4B	1B	1 1/2B	2B	3B	
標準エア圧力 (kPa)	5.9	5.9	5.9	5.9	5.9	5.9	5.9	
混合能力 (kW)	2	8	15	31	63	126	241	低位発熱量
外形寸法 (mm)	A	96	115	157	235	330	430	600
	B	71	85	115	175	255	325	465
	C	25	30	42	60	75	105	135
	D	12	15	20	25	45	60	80
	E	22	30	35	45	60	70	95
	F	48	58	64	83.5	106	133.5	144.5
接続径 (Rc)	G	3/8	1/2	3/4	1	1 1/2	2	3
	H	1/4	1/2	1/2	3/4	1	1 1/2	2
	I	3/8	1/2	3/4	1	1 1/2	2	3
重量 (kg)	0.4	0.6	1.2	2.6	5.8	13.2	24.8	

## NARITA グループ会社概要 Outline of NARITA Group Companies

### □株式会社 成田製作所

本社 〒613-0035 京都府久世郡久御山町下津屋富城91  
TEL:0774-43-5811 FAX:0774-44-1103  
ホームページ <http://www.narita-mfg.co.jp/>  
メールアドレス [narita-info@narita-mfg.co.jp](mailto:narita-info@narita-mfg.co.jp)

### □株式会社 ナリタテクノ

本社 〒489-0063 愛知県瀬戸市上陣屋町20番地 TEL:0561-21-1111 FAX:0561-21-1112  
東京営業所 〒167-0042 東京都杉並区西荻北4-4-2 セレスト西荻窪103 TEL:03-5303-1851 FAX:03-5303-1852  
<http://www.naritatechno.co.jp/>  
メールアドレス [info@naritatechno.co.jp](mailto:info@naritatechno.co.jp)

### □株式会社 成田製陶所

山口工場 〒489-8680 愛知県瀬戸市大坂町333 TEL:0561-82-6138 FAX:0561-84-9677  
東京営業所 〒130-0021 東京都墨田区線4-20-17 ハイム・セラフ1F TEL:03-5600-8166 FAX:03-5600-8167  
ホームページ <http://www.naritaseitosh.co.jp/>  
メールアドレス [info@naritaseitosh.co.jp](mailto:info@naritaseitosh.co.jp)