

NARITA

ハイジェットバーナ

HJ-15K HJ-50K HJ-100K HJ-200K



●特長

- ・アルミニウムライト質のバーナタイルを採用していますので、ヒートショックの厳しい条件下でも使用できます。
- ・高温高速の燃焼ガスを噴出する為、炉気を攪拌し均一加熱が出来ます。
- ・バーナ本体が軽量でコンパクト、しかも高負荷燃焼により燃焼室も不要です。
- ・先混合方式を採用していますので、逆火現象もなくターンダウン比も大きくとれます。
- ・低温域から1,800℃まで使用できます。
- ・都市ガス（13A）仕様とLPG仕様があります。
- ・標準制御方式は均圧弁方式です。

※尚、ガスコントロール制御対応仕様も一部取り揃えておりますので弊社担当者までお問合せ下さい。

●おもな用途

- ・各種熱処理炉 ・加熱炉 ・鍛造炉 ・ルツボ炉 ・ピレットヒータ
- ・非鉄金属の溶融 ・高温炉 ・トンネルキルン ・シャトルキルン

●取扱上の注意点

- ・ダイレクト着火ですので、燃焼量を絞り点火して下さい。
- ・炎監視は紫外線光電管を使用して下さい。
- ・紫外線光電管が、バーナ前方の炉内を見るため、炉内にバーナ以外の火災が存在する設備や、対面に他のバーナ火災の存在する設備での使用はご遠慮願います。
- ・点火スパークによる炎監視の誤認を防止するシーケンスを組んでください。
- ・2次エアの配管は10mm銅パイプを使用し、コックを取付け流量調整できるようにして下さい。
- ・エア供給圧が高いため、ブロワの選定に注意して下さい。

御注文の際は、使用温度、制御方法、使用ガス（種類・発熱量・供給圧）をお知らせ下さい。

NARITA グループ会社概要 Outline of NARITA Group Companies

□株式会社 ナリタテクノ

本社 〒489-0063 愛知県瀬戸市上陣屋町20番地
TEL:0561-21-1111 FAX:0561-21-1112
ホームページ <http://www.naritatechno.co.jp/>
メールアドレス info@naritatechno.co.jp

□株式会社 成田製作所

本社 〒613-0035 京都府久世郡久御山町下津屋富城91
TEL:0774-43-5811 FAX:0774-44-1103
ホームページ <http://www.narita-mfg.co.jp/>
メールアドレス narita-info@narita-mfg.co.jp

□株式会社 成田製陶所

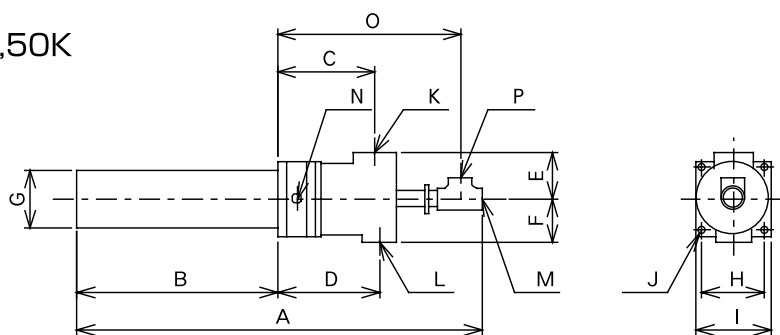
山口工場 〒489-8680 愛知県瀬戸市大坂町333 TEL:0561-82-6138 FAX:0561-84-9677
本社 〒489-8680 愛知県瀬戸市道泉町70 TEL:0561-82-9172 FAX:0561-82-9319
ホームページ <http://www.naritaseitosh.co.jp/>
メールアドレス webmaster@naritaseitosh.co.jp

●仕様

機種		HJ-15K	HJ-50K	HJ-100K	HJ-200K
標準インプット (kW)		15	52	104	207
ターンダウン比		1 : 5	1 : 10	1 : 10	1 : 20
標準ガス圧力 (kPa)		10			
標準エア圧力 (kPa)		10			
外形寸法	A (mm)	426	429	481	565
	B (mm)	213	213	241	291
	C (mm)	105	103	100	133
	D (mm)	107	108	185	219
	E (mm)	40	50	70	80
	F (mm)	30	45	35	35
	G (mmφ)	45	60	80	100
	O (mm)	—	187	220	254
取付寸法	H (mm□)	52.3	66.5	93.3	113.1
	I (mm□)	66	80	120	140
	J (取付ボルト)	4-φ7	4-φ7	4-φ12	4-φ14
接続径	K (エア)	PT ³ / ₄ B	PT1B	PT1 ¹ / ₂ B	PT2B
	L (ガス)	PT ¹ / ₂ B	PT ¹ / ₂ B	PT ³ / ₄ B	PT1B
	P (二次エア)	—	PT ³ / ₈ B	PT ³ / ₈ B	PT ³ / ₈ B
	M (覗き窓)	PT ³ / ₈ B	PT ¹ / ₂ B	PT ¹ / ₂ B	PT ¹ / ₂ B
	M' (炎監視)	—	—	PT ¹ / ₂ B	PT ¹ / ₂ B
	N (点火プラグ)	M14 (P=1.25)	M14 (P=1.25)	M14 (P=1.25)	M14 (P=1.25)
重量 (kg)		2.9	4.1	7.0	9.2
LPG低圧使用		可	可	可(ノズル交換)	可(ノズル交換)

●外形図

HJ-15K,50K



HJ-100K,200K

